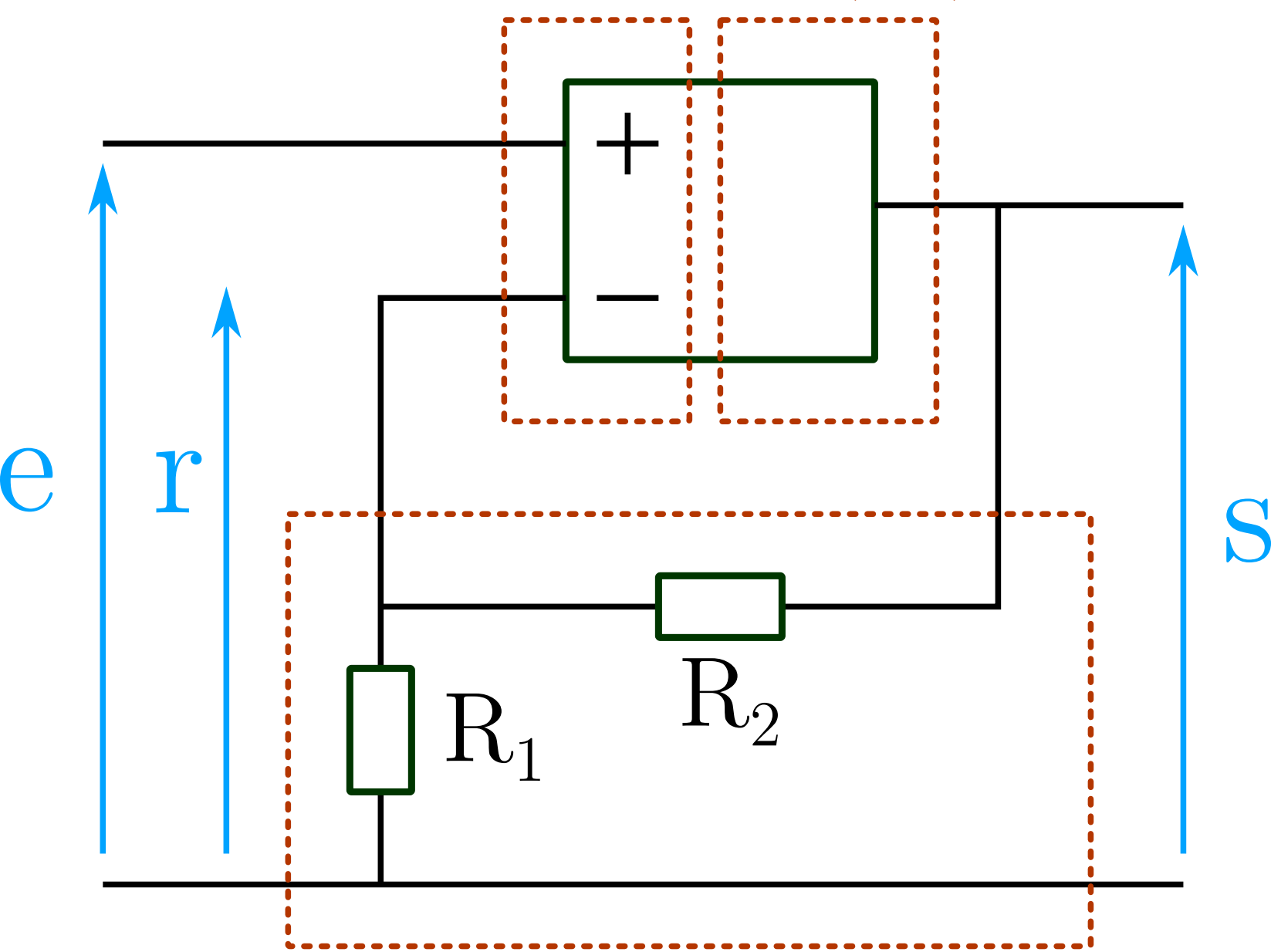


comparateur $A(j\omega)$



$B(j\omega)$